



# **VEMAIR 3F**

**VENTA MATERIAL DE AIRE, S.L.**

**ANIVERSARIO  
Desde 1989**

**Frío Refrigeración Industrial  
Maquinaria de hostelería  
PRIMAVERA 2025**



## COMPRESORES HERMÉTICOS MONOFÁSICOS

**SECO**



Código	Descripción	P. Neto
SC10CL	Compresor Secop SC10CL R-404A 3/8HP	CONSULTAR
SC10G	Compresor Secop SC10G R-134A 1/4HP	CONSULTAR
SC12CL	Compresor Secop SC12CL R-404A, R-507 3/8HP	CONSULTAR
SC12G	Compresor Secop SC12G R-134A 3/8HP	CONSULTAR
SC15G	Compresor Secop SC15G R-134A 1/2HP	CONSULTAR
SC18CLX	Compresor Secop SC18CLX R-404A 1/2HP	CONSULTAR
SC15CL	Compresor Secop SC15CL R-404A R-507A 1/2HP	CONSULTAR
SC18G	Compresor Secop SC18G R-134A 1/2HP	CONSULTAR
SC21CL	Compresor Secop SC21CL R-404A R-507A 5/8HP	CONSULTAR
SC21G	Compresor Secop SC21G R-134A 5/8HP	CONSULTAR
FR10G	Compresor Secop FR10G R134A 1/4HP	CONSULTAR
FR11G	Compresor Secop FR11G R-134A 1/3HP	CONSULTAR
FR8.5G	Compresor Secop FR8.5G R-134A 1/4HP	CONSULTAR
FR6G	Compresor Secop FR6G R134A 1/6HP	CONSULTAR
TL5G	Compresor Secop TL5G R-134A 1/5HP	CONSULTAR
TL4G	Compresor Secop TL4G R-134A 1/8HP	CONSULTAR
HMK12A	Compresor secop HMK12AA R600A 1/4HP A	CONSULTAR
DLE48CN	Compresor secop DLE4.8CN R290 4,80CC	CONSULTAR
DLE57CN	Compresor secop DLE 5.7CN R290 1/4hp	CONSULTAR
DLE7.5CN	Compresor secop R290 DLE7.5CN 1/3hp	CONSULTAR



Código	Descripción	P. Neto
80MF	Condensador de arranque de compresor Secop 80MF	<b>9€</b>



Código	Descripción	P. Neto
XLI14600	LATIGUILLO INOX. RECTO/CURVO 600MM 1/4 SAE	<b>15€</b>

Las fotografías no son representativas en similitud. I.V.A no incluido.  
 Validez de los precios según tarifa vigente o hasta finalizar existencias  
 Sujeto a modificaciones y cambios por parte del fabricante.



## FILTROS DESHIDRATADORES



Código	Descripción	P. Neto
FILTRO1/4CAPILAR	Filtro deshidratador 134A 40grms 1/4 x capilar	<b>2,20€</b>
FILTRO1/4X1/4	Filtro deshidratador 134A 40grms 1/4x1/4	<b>2.20€</b>

Código	Descripción	P. Neto
FD14S	Filtro deshidratador 1/4" soldar	<b>3.38€</b>
FD38S	Filtro deshidratador 3/8 soldar	<b>4.25€</b>
FD12S	Filtro deshidratador 1/2 soldar	<b>5.78€</b>
FD58S	Filtro deshidratador 5/8 soldar	<b>5.67€</b>
FD118S	Filtro deshidratador 1 1/8 soldar	<b>15.41€</b>
FD78S	Filtro deshidratador 7/8 soldar	<b>14,33€</b>



Código	Descripción	P. Neto
CORTACAPILAR	Cortacapilar Tenaza	<b>4.95€</b>



Código	Descripción	P. Neto
VALVULAPUN-ZON	Válvula Punzón 1/4– 5/16	<b>4,70€</b>



Código	Descripción	P. Neto
CAP4100252	Tubería capilar cobre 2.45x1.25mm	<b>1.46€ (metro)</b>



Código	Descripción	P. Neto
NEUTRALIZAD	Neutralizador de acidez	<b>29,11€</b>

Las fotografías no son representativas en similitud. I.V.A no incluido.  
Validez de los precios según tarifa vigente o hasta finalizar existencias  
Sujeto a modificaciones y cambios por parte del fabricante.



# embraco

## Nidec



Código	Descripción	P. Neto
NEU6210GK	Compresor embraco NEU6210GK 1/2HP R404A	CONSULTAR



Código	Descripción	P. Neto
NT2180GK	Compresor embraco NT2180GK R404A 1HP 230v	CONSULTAR



Código	Descripción	P. Neto
NJ2212GK	Compresor embraco NJ2212GK R404A 1 1/2HP SOLDAR	CONSULTAR



Código	Descripción	P. Neto
NEU6212GK	Compresor embraco NEU-6212-GK R-404A 1/2HP 230V 50Hz	CONSULTAR

Las fotografías no son representativas en similitud. I.V.A no incluido.  
Validez de los precios según tarifa vigente o hasta finalizar existencias  
Sujeto a modificaciones y cambios por parte del fabricante.



Código	Descripción	P. Neto
FH2511Z	Compresor L'UNITE FH2511Z-XG 380V R449A	CONSULTAR



Código	Descripción	P. Neto
CAJ9480Z	Compresor Unite Hermetique CAJ9480Z R-449A/ R452A, R404A 5/8 230V	CONSULTAR



Código	Descripción	P. Neto
TAJ4517Z	Compresor TAJ4517Z 1 1/4HP R449A/ R452A 380v ROSCAR L UNITE HER,	CONSULTAR



Código	Descripción	P. Neto
AE4440Z	Compresor Tecumshe AE440Z R-404A R-452A R-449A 1/3HP	CONSULTAR
AE4450Z	Compresor AE4450Z R-404A R-449A 3/8HP	CONSULTAR

Las fotografías no son representativas en similitud. I.V.A no incluido.  
Validez de los precios según tarifa vigente o hasta finalizar existencias  
Sujeto a modificaciones y cambios por parte del fabricante.



## FILTROS DESHIDRATADORES



Código	Descripción	P. Neto
TDML052	Filtro deshidratador 1/4 ROSCAR	6€
TDML083	Filtro deshidratador 3/8 ROSCAR	6€
TDML164	Filtro deshidratador 1/2 ROSCAR	7€
TDML305	Filtro deshidratador 5/8 ROSCAR	12€

## FILTROS DESHIDRATADORES THUNDER

Los aceites sintéticos POE utilizados con los refrigerantes HFC o HFC-HFO son muy higroscópicos ya que están compuestos por una combinación de ácido éster y alcohol. Si el contenido de humedad es superior a 75 ppm, la mezcla de aceite y agua genera ácido y alcohol, siendo un proceso reversible. Al mismo tiempo, la presencia de humedad en el sistema también genera ácido.

Para evitar que se generen ácidos, se utilizan productos químicos:

- *Tamices moleculares para capturar la humedad en canales de tamaño 3Å. Los canales solamente pueden capturar moléculas de agua, siendo éstas más pequeñas que las moléculas de refrigerante. Los tamices moleculares permiten mantener*



*una cantidad muy reducida de humedad en el sistema. La eficiencia del tamiz molecular es superior a la de alúmina activa, aproximadamente 3 veces superior.*

- *La alúmina activa se utiliza para captar ácido del aceite, y humedad con menos eficacia que el tamiz molecular.*

La humedad puede introducirse en el sistema debido a su antigüedad y la generación de ácidos aparecen tras un compresor quemado o por realizar un vacío incompleto antes del arranque de la instalación.

## VIBRATION ABSORBERS



### DATOS TÉCNICOS:

- Medidas de 1/4" a 3 1/8".
- Probados el 100% a la máxima presión de trabajo con Helio.
- Pruebas de vacío.
- Proceso doble de soldadura, aleaciones soldadas a alta temperatura y soldadura TIG.
- Certificación CE y UL.
- Proceso producción patentado.

Código	Descripción	P. Neto
VAF1	Antivibrador packless 1/4	18€
VAF3	Antivibrador packless 3/8	18€
VAF4	Antivibrador packless 1/2	18€
VAF5	Antivibrador packless 5/8	22€

Las fotografías no son representativas en similitud. I.V.A no incluido.  
Validez de los precios según tarifa vigente o hasta finalizar existencias  
Sujeto a modificaciones y cambios por parte del fabricante.



**VEMAIR**<sup>®</sup>  
VENTA MATERIAL DE AIRE, S.L.



## VÁLVULAS DE SOLENOIDE

### Válvulas de solenoide con bobina y conector

Las válvulas de solenoide Olab serie 30000 normalmente cerradas, han sido diseñadas para ser instaladas en los sistemas de refrigeración y aire acondicionado que utilicen refrigerantes del grupo 2 (artículo 9, párr. 2.2 de la Directiva 97/23/CE con referencia a la Directiva 67/548/CEE).



#### DATOS TÉCNICOS:

- Cuerpo de latón forjado EN12165-CW617N.
- Manguito de acero inoxidable AISI303.
- Núcleos de acero inoxidable.
- Muelle de acero inoxidable AISI 302
- Juntas exteriores de estanqueidad de neopreno.
- Junta de estanqueidad del asiento de teflón.
- Tornillos de sujeción entre la cubierta y el cuerpo de acero inoxidable.

Todas las bobinas son de clase H, con arrollamiento de alambre de cobre esmaltado y con clase de aislamiento a 180 °C. La carcasa exterior está hecha de resina con propiedades dieléctricas que proporcionan un aislamiento resistente al agua. La bobina dispone de dos juntas tóricas en los extremos superior e inferior que protegen el dispositivo de la humedad.

Las bobinas están diseñadas para un funcionamiento continuo.



Código	Descripción	P. Neto
32F2016	Válvula solenoide 1/4 soldar Danfoss	32€
32F8059	Válvula solenoide 1/4 roscar Danfoss	30€
EVO102	Válvula solenoide 1/2 soldar Danfoss	48.82€
EVO101	Válvula solenoide 3/8 soldar Danfoss	42.08€

## INDICADORES DE LÍQUIDO Y HUMEDAD SERIE 32200

### GASES REFRIGERANTES HCFC - HFC - HFO

#### VENTAJAS:

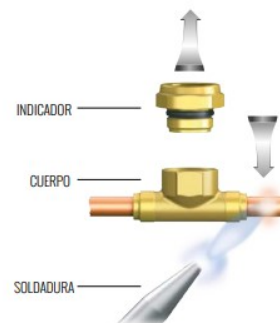
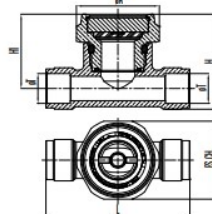
Todos los indicadores OLAB de la serie 32200 presentan las siguientes ventajas cualitativas resultantes del uso de nuestra tecnología:

- BAJO COSTE - SÓLIDO - SEGURO
- La parte con el disco indicador puede ser intercambiable
- Junta tórica de sellado de neopreno
- Visor de cristal laminado sin elementos para el estrés que podrían causar grietas
- Alivio de tensiones del cuerpo después del mecanizado
- Se eliminan los problemas de sobrecalentamiento del indicador: la soldadura se realiza con el indicador desmontado del cuerpo
- 100% TESTADOS, cada válvula lleva la fecha y el número de serie que prueban que ha pasado el test y permite la trazabilidad de los datos de rendimiento medidos durante el test

#### DATOS TÉCNICOS:

Los principales componentes para la fabricación de los indicadores de la serie 32200 son:

- Cuerpo principal e indicador de humedad fabricados en latón ST-UNI EN12165-CW617N
- Vidrio de inspección
- Junta de sellado de PTFE
- Papel para test de humedad (para modelo con código final -0)



Las fotografías no son representativas en similitud. I.V.A no incluido. Validez de los precios según tarifa vigente o hasta finalizar existencias Sujeto a modificaciones y cambios por parte del fabricante.



Código	Descripción	P. Neto
0601101	Presostato KP1 Rearme automático 1/4 BAJA	43€
0601171	Presostato KP5 Rearme automático 1/4" ALTA	43€
0601241	Presostato KP15 automático Alta-Baja	72€

Código	Descripción	P. Neto
0682003	Orificio N00 T2/TE3	16,20€
0682010	Orificio N01 T2/TE2	16,20€
0682015	Orificio N02 T2/TE2	16,20€
0682006	Orificio N03 T2/TE2	16,20€



Código	Descripción	P. Neto
068Z3206	Válvula de expansión TX2 ROSCA 3/8	46,00€
068Z3400	Válvula de expansión TS2 ROSCA 3/8-1/2	36,00€
068Z3403	Válvula de expansión TES2 COMPENSACION	70€
EXPANSIONTS2	Válvula de expansión TS2 R404a/R507	41.17€
VALVULATE2	Válvula de expansión TE2 R448/449A Compensación	75€

Código	Descripción	P. Neto
077B7008	Termostato de servicio Danfoss N8 -8°/+11,5°	14€



Código	Descripción	P. Neto
ACB-2UA526W	Mini- presostato Danfoss 1/4 SAE	53.50€
P100CP	Mini presostato Jhoson P100CP 28-23 bares ALTA	19.40€

Las fotografías no son representativas en similitud. I.V.A no incluido.  
 Validez de los precios según tarifa vigente o hasta finalizar existencias  
 Sujeto a modificaciones y cambios por parte del fabricante.



Código	Descripción	P. Neto
KLT11-1RELE	Termostato Digital 1 Relé 16A 230V	16€

Código	Descripción	P. Neto
STX3	Termostato digital 2 Relés 16A 230V	27€



Código	Descripción	P. Neto
KLTX3	Termostato Digital 3 Relés 16A 230V	28€

Código	Descripción	P. Neto
704261	Termostato Digital EKT8 3 Relés 230V Compatibilidad para modelos de INFRICO	43€





Código	Descripción	P. Neto
AKD14123	Termostato Digital 1 Relé AKO-14123 16A 230v	24€
AKO14223	Termostato Digital 2 Relés AKO-14223 16A 230v	51€
AKO14323	Termostato Digital 3 Relés AKO-14323 16A 230v	62€



#### PUESTA EN MARCHA EFICIENTE

- Conjuntos de parámetros pregrabados para las aplicaciones más comunes.
- Instalación y puesta en marcha con tan sólo 3 parámetros gracias al asistente de configuración inicial.



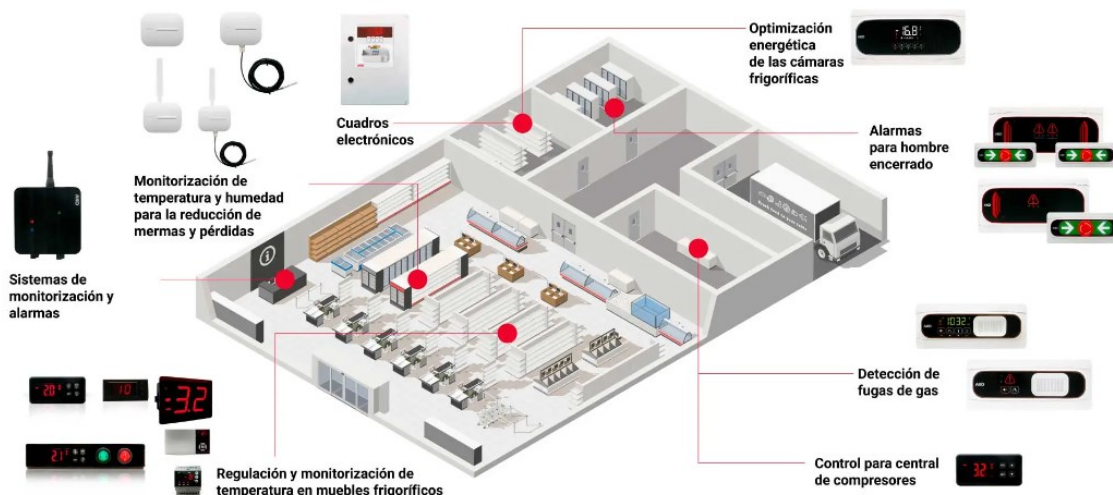
#### DISEÑO VERSÁTIL Y SEGURIDAD DEL PRODUCTO

- IP65 en frontal para toda la gama.
- Diseño altamente intuitivo, facilitando el diagnóstico del estado del controlador y con teclas de acceso rápido a funciones.
- Control y visualización de la temperatura acorde con las normativas vigentes RD244/2016, ITC3701/2006 y EN 13485.



Código	Descripción	P. Neto
D14610	Termostato AKO D14610 mural 1 Relé 230v	60€

Código	Descripción	P. Neto
AKO16523P	Cuadro AKO 5 Relés sonda NTC 230v	148€



Las fotografías no son representativas en similitud. I.V.A no incluido. Validez de los precios según tarifa vigente o hasta finalizar existencias



Código	Descripción	P. Neto
ELCO5W	Motor ventilador 230v 50/60HZ 5w	12.50€
ELCO10W	Motor ventilador 230v 50/60HZ 10w	13.75€
ELCO16W	Motor Ventilador 230V 50Hz 16W	15€
ELCO25W	Motor ventilador 230v 50/60HZ 25w	20.83€
ELCO18W	Motor ventilador 230v 50/60HZ 18W	16€
ELCO34W	Motor ventilador 230v 50/60HZ 34w	25.72€

Código	Descripción	P. Neto
ELCOR18-25	Motor ventilador 230v 18w 2600rpm Con condensador 50/60hz	26€



Código	Descripción	P. Neto
ECO10WVENTILADOR	Ventilador Eco 10w 230v	9.35€
VENTILADORECO25W	Ventilador Eco 25w 230v	16€



Código	Descripción	P. Neto
ASPA10W	Aspa aluminio 254mm 20°	3,20€
ASPA25W	Aspa aluminio 300mm 28°	6€

Las fotografías no son representativas en similitud. I.V.A no incluido.  
Validez de los precios según tarifa vigente o hasta finalizar existencias  
Sujeto a modificaciones y cambios por parte del fabricante.



Código	Descripción	P. Neto
TANG18DERECHA	Ventilador tangencial 180mm Derecha 22w 220v	<b>16.30€</b>
TANG18IZQUIERDA	Ventilador tangencial 180mm Izquierda 22w 220v	<b>12€</b>
TANG24DERECHA	Ventilador tangencial 240mm Derecha 22w 220v	<b>19.88€</b>
TANG30IZQUIERDA	Ventilador tangencial 300mm Izquierda 20w 220v	<b>33€</b>
TANGENCIAL12	Ventilador tangencial 120mm Izquierda 24w 220v	<b>29€</b>
TANGENCIAL120	Ventilador tangencial 120mm economico 220v	<b>13€</b>

Código	Descripción	P. Neto
TANGENCIALDOBLE	Ventilador tangencial Doble 180mm	<b>30.70€</b>



Código	Descripción	P. Neto
V12X12	Ventilador axial 12x12x38.5mm 230v	<b>5.95€</b>
VEMA120X120	Ventilador axial 12x12x25.5mm 230v	<b>7.20€</b>
16UN2049	Ventilador axial 80X80mm 230v	<b>11.26€</b>



Código	Descripción	P. Neto
YWF4E-300S	Ventilador rotor axial 350mm 220v 135W Aspirante	<b>50€</b>
YMF250	Ventilador rotor axial 250mm 220v Aspirante	<b>37€</b>
YMF250I	Ventilador rotor axial 250mm 220v Impelente	<b>37€</b>
VMF300I	Ventilador rotor axial 300mm 220v Impelente	<b>49€</b>
16UN310	Ventilador rotor axial 300mm 220v Aspirante	<b>40€</b>
16UN311	Ventilador rotor axial 350mm 220v Impelente	<b>50€</b>
16UN312	Ventilador rotor axial 400mm 220v Aspirante	<b>60€</b>
16UN313	Ventilador rotor axial 450mm 220v Aspirante	<b>68€</b>

Las fotografías no son representativas en similitud. I.V.A no incluido.  
 Validez de los precios según tarifa vigente o hasta finalizar existencias  
 Sujeto a modificaciones y cambios por parte del fabricante.



## TERMOSTÁTOS Y TERMOMETROS ANALOGICOS



Código	Descripción	P. Neto
16UN0836	Termostato vitrina frio ROF88 Black +40° -40°	<b>7.20€</b>
16UN1735	Termostato digital -50°C +70°C Color negro 26x44mm bulbo 1500mm	<b>4.30€</b>

Código	Descripción	P. Neto
ARTHERNO	Termostato ambiente artherno -35° +35° 1500mm	<b>8.50€</b>



Código	Descripción	P. Neto
TERMOSTATOK54P	Termostato congelador K54-P1102 2mts -12° A -34°	<b>7.65€</b>

Código	Descripción	P. Neto
RANCO50KL	Termostato botellero RANCO ORIGINAL K50L3048 +7.5/-1°C	<b>11€</b>



**PRODIGY**  
italiana

Código	Descripción	P. Neto
PRODIGYECO	Termostato PRODIGY con bulbo ECO	<b>6.30€</b>

Las fotografías no son representativas en similitud. I.V.A no incluido.  
 Validez de los precios según tarifa vigente o hasta finalizar existencias  
 Sujeto a modificaciones y cambios por parte del fabricante.



Código	Descripción	P. Neto
GASR600	Botella gas refrigerante R-600 420GR desechable isobutano	<b>6€</b>

El gas refrigerante R600A SKL es una solución eficiente y ecológica para enfriar tus electrodomésticos como neveras domésticas o pequeños aparatos de frío comercial. Este gas es una mezcla de hidrocarburos naturales que no daña la capa de ozono y tiene un bajo potencial de calentamiento global.



Código	Descripción	P. Neto
GASR290	Gas refrigerante R290 370gr propano	<b>18€</b>

GAS REFRIGERANTE R290, ENVASE 370GR. ISOBUTANO. R290. ENVASE METÁLICO 370 g. 1044 ml. NORMA CE. VÁLVULA LATÓN. ROSCA 1/2" H IZQUIERDA. NO EXPONER A MÁS DE 50 °C (120 °F).



Código	Descripción	P. Neto
V134, V404, V32	Refrigerante organico ecologico 400gr	<b>consultar</b>

#### NORMATIVA LEGAL . Artículo 11

#### Reglamento (CE) nº842/2006 del Parlamento Europeo y del Consejo, de 17 de mayo de 2006, sobre determinados gases fluorados de efecto invernadero.

Sin perjuicio del Derecho comunitario pertinente, en particular las normas comunitarias sobre ayudas públicas y la Directiva 98/ 34/CE del Parlamento Europeo y del Consejo, de 22 de junio de 1998, por la que se establece un procedimiento de información en materia de las normas y reglamentaciones técnicas y de las reglas relativas a los servicios de la sociedad de la información (2), los Estados miembros podrán fomentar la comercialización de productos y aparatos que utilicen alternativas a los gases con un potencial de calentamiento atmosférico elevado, y que sean eficaces e innovadores y reduzcan en mayor medida el impacto climático.



## HERRAMIENTAS, ACCESORIOS VARIOS



Codigo	Descripción	P. Neto
4000061	Llave de chicharra para 1/4 3/8 IMPERIAL	15.58€



Codigo	Descripción	P. Neto
1100931	Regulador completo 10Bares OXIGENO	52€
1500025N	Juego de mangueras de 5 metros racodara acetileno	30€



Codigo	Descripción	P. Neto
N255BAR	Maletín con Manómetro y Manguera para Nitrógeno N255BAR	141€



Codigo	Descripción	P. Neto
OXY208	Escariador	4,13€
OXY207	Escariador tipo Lápiz	4,79€



Codigo	Descripción	P. Neto
PEINE14402	Peine de Aletas para Baterías	7.97€



Codigo	Descripción	P. Neto
OXYCT502	Espejo Telescópico	5,25€



Codigo	Descripción	P. Neto
OXYVST22B	Ensanchador de 1/4 a 7/8	26,25€
OXY193S	Ensanchador de golpe 1/4-5/8	8,25€



Las fotografías no son representativas en similitud. I.V.A no incluido.  
 Validez de los precios según tarifa vigente o hasta finalizar existencias  
 Sujeto a modificaciones y cambios por parte del fabricante.



## ACEITES MINERALES Y PRODUCTOS DESENGRASANTES



Codigo	Descripción	P. Neto
HEABV	Aceite para bomba de vacío	11,74€



Codigo	Descripción	P. Neto
SL32	Envase de 4L aceite sintético 3GS SL-32	73.84€



Codigo	Descripción	P. Neto
UNIVERAA	Garrafa de 5L limpiador de filtros y baterías	19.80€



Codigo	Descripción	P. Neto
AIRSENET5L	Desengrasante para Baterías Garrafa de 5l.	33,60€



Codigo	Descripción	P. Neto
DG10750	Desengrasante uso profesional, quita grasa Envase de 750ml	4,74€
DG10	Desengrasante uso profesional, quita grasa Garrafa 5l.	42€

Las fotografías no son representativas en similitud. I.V.A no incluido.  
 Validez de los precios según tarifa vigente o hasta finalizar existencias  
 Sujeto a modificaciones y cambios por parte del fabricante.



**MAS 10€  
DE PORTES**

## Herramienta para instalación de equipos



Codigo	Descripción	P. Neto
05645501	Set analizador testo 550s –con sondas por cable	<b>344€</b>
05645571	Set analizador testo 557s-Set Smart Digital con vacío	<b>521€</b>



Codigo	Descripción	P. Neto
05602549 02	Manometro testo 549i de alta presión con App para smartphone	<b>74€</b>



Codigo	Descripción	P. Neto
05605522	Vacuómetro testo 552-Instrumento digital con BT	<b>180€</b>
05642552	Vacuómetro testo 552i con App para smartphone	<b>137€</b>



Codigo	Descripción	P. Neto
05633163	Detector electrónico de fugas testo 316-3 para gases refrigerantes	<b>266€</b>



Codigo	Descripción	P. Neto
05634406	Set testo 440 set Pro 1 con sonda de hilo caliente, molinete y BT	<b>872,10€</b>



Codigo	Descripción	P. Neto
05602115 02	Termómetro testo 115i de pinza con App para smartphone	<b>64,60€</b>



Codigo	Descripción	P. Neto
05641560	Bacula Testo 560i con BT máximo 100kg	<b>221€</b>



Codigo	Descripción	P. Neto
05608311	Termómetro testo 830T1 por infrarrojos con puntero laser	<b>68€</b>

Las fotografías no son representativas en similitud. I.V.A no incluido.  
Validez de los precios según tarifa vigente o hasta finalizar existencias  
Sujeto a modificaciones y cambios por parte del fabricante.



## Herramienta para instalación



Codigo	Descripción	P. Neto
OXY1360132	Manómetro de 2 vías para R410a /R407c R32	<b>30,75€</b>
OXY13601	Manómetro de 2 vías R22, R134a, R407c y R404a	<b>33,75€</b>



Codigo	Descripción	P. Neto
OXY41060RYB	Juego de Manguera de 1,5m para R410a y R32	<b>18,75€</b>
OXY12260RYB	Juego de Manguera de 1,5m para R134a R12 R22 1/4x1/4	<b>16,50€</b>



Codigo	Descripción	P. Neto
OXYKITR32	Maletín C/Manómetro y Manguera para R410a/R407c/R32	<b>60,75€</b>



Codigo	Descripción	P. Neto
GRTVI220YR32	Bomba de vacío para gases A1 y A2L (51LxMinuto)	<b>166,50€</b>



Codigo	Descripción	P. Neto
OXY3656550	Bascula digital máximo 50Kg	<b>101,25€</b>



Codigo	Descripción	P. Neto
VRR12M	Recuperadora digital 3/4cv (7,8kg) 304x202x260mm Valido para todos los gases A1 y A2L	<b>599€</b>

Las fotografías no son representativas en similitud. I.V.A no incluido.  
 Validez de los precios según tarifa vigente o hasta finalizar existencias  
 Sujeto a modificaciones y cambios por parte del fabricante.



## Herramienta para instalación



Codigo	Descripción	P. Neto
OXYVFT809I	Abocardador excéntrico con carraca 1/4-3/8-1/2-5/8-3/4	<b>58,49€</b>



Codigo	Descripción	P. Neto
OXYVFT808EI	Abocardador excéntrico para taladro 1/4-3/8-1/2-5/8-3/4	<b>69,99€</b>



Codigo	Descripción	P. Neto
OXYVFT808I	Abocardador excéntrico 1/4-3/8-1/2-5/8-3/4	<b>41,25€</b>



Codigo	Descripción	P. Neto
OXYV312	Cortatubo de 1/4-1-5/8(6-42mm)	<b>19,50€</b>



Codigo	Descripción	P. Neto
OXYVCT32C	Cortatubo de 1/8-1-1/4 (4-32mm)	<b>10,77€</b>



Codigo	Descripción	P. Neto
OXYVCT19	Cortatubo de 1/8-3/4 (3-19mm)	<b>5,25€</b>

Las fotografías no son representativas en similitud. I.V.A no incluido.  
 Validez de los precios según tarifa vigente o hasta finalizar existencias  
 Sujeto a modificaciones y cambios por parte del fabricante.



# VALUE

## Herramienta para instalación



Codigo	Descripción	P. Neto
OXYSA880SSX	Termómetro digital de bolsillo	13,50€



Codigo	Descripción	P. Neto
OXYVIT300	Termómetro infrarrojos con mira laser	31,50€



Codigo	Descripción	P. Neto
OXYVMA1	Termo-Anemometro	41,25€



Codigo	Descripción	P. Neto
OXYVMC1	Pinza Amperimetrica Digital	35,25€



Codigo	Descripción	P. Neto
KTS18	Mando Universal para Equipos de Aire Acondicionado	13€



Codigo	Descripción	P. Neto
OXY102F13	Juego de muelles 3/8-1/2-5/8	5.71€

Las fotografías no son representativas en similitud. I.V.A no incluido.  
Validez de los precios según tarifa vigente o hasta finalizar existencias  
Sujeto a modificaciones y cambios por parte del fabricante.



## HERRAMIENTA PARA INSTALACION DE EQUIPOS



Codigo	Descripción	P. Neto
SOLMAPKIT	Maletín de soldadura con dos cartuchos y un soplete	54,00€



Codigo	Descripción	P. Neto
SOLMAPRO	Cartucho para soldar de 400grs.	5,54€



Codigo	Descripción	P. Neto
HFGR750	Equipo Oxi-Butano FGR-750	299€



Codigo	Descripción	P. Neto
HFGR300	Equipo Oxi-Butano FGR-300HFR	229€



Codigo	Descripción	P. Neto
VSP5%250	Varilla de Soldar de 5% de Plata en bolsas de 250grs	22.50€



Codigo	Descripción	P. Neto
AIRFIRE750	Disipador para soldar de 750cc	9,75€



Codigo	Descripción	P. Neto
HDF6150	Detector de fugas en spray	4,52€



Codigo	Descripción	P. Neto
1110941	Decapante Flux en polvo 250gr	13.63€

Las fotografías no son representativas en similitud. I.V.A no incluido.  
Validez de los precios según tarifa vigente o hasta finalizar existencias  
Sujeto a modificaciones y cambios por parte del fabricante.



## Accesorios Para Mantenimiento



Codigo	Descripción	P. Neto
HOCT	Obús de Carga con Tubo	1,35€
OBUS	Obús de Carga	0,34€
COBS1/4	Válvula de Obús para soldar con Tapón de 1/4 SAE	1,52€
COB1/4	Válvula de Obús para Roscar con Tapón de 1/4 SAE	1,26€
HVOT	Válvula de Obús en T Roscar con Tapón de 1/4 SAE	6,62€



Codigo	Descripción	P. Neto
HCR17C	Conexión Rápida -90° 1/4 SAE	24,44€
HCR16C	Conexión Rápida 1/4 SAE	20,95€
HCR27C	Conexión Rápida -90° 5/16 SAE R-410a	27,52€
HCR26C	Conexión Rápida 5/16 SAE R-410a	25,18€



Codigo	Descripción	P. Neto
OXYBVR6	Válvula de Carga 1/2 Acme H Izquierda x 5/16 SAE R-32	11,79€
OXY33007	Válvula de Carga 1/4 SAE H x 5/16 SAE M	10,72€



Codigo	Descripción	P. Neto
4003876	V. de Servicio para evitar fuga de refrigerante 1/4 SAE(R410a)	17,63€
4003875	V. de Servicio para evitar fuga de refrigerante 5/16 SAE(R410a)	17,63€



Codigo	Descripción	P. Neto
TST1531	Conexión rápida de baja 1/2ACME-M14x1,5 Automoción	24,70€



Codigo	Descripción	P. Neto
4002263T	Manómetro TST-250- R-134a R-404a R-22 R-407c Baja	15,54€
4002264T	Manómetro TST-500- R-134a R-404a R-22 R-407c Alta	15,54€
4002773	Manómetro TST-35- PF80-410 R-410A Baja	12,30€

Las fotografías no son representativas en similitud. I.V.A no incluido.  
 Validez de los precios según tarifa vigente o hasta finalizar existencias  
 Sujeto a modificaciones y cambios por parte del fabricante.



CJBD

**Ventilador:**

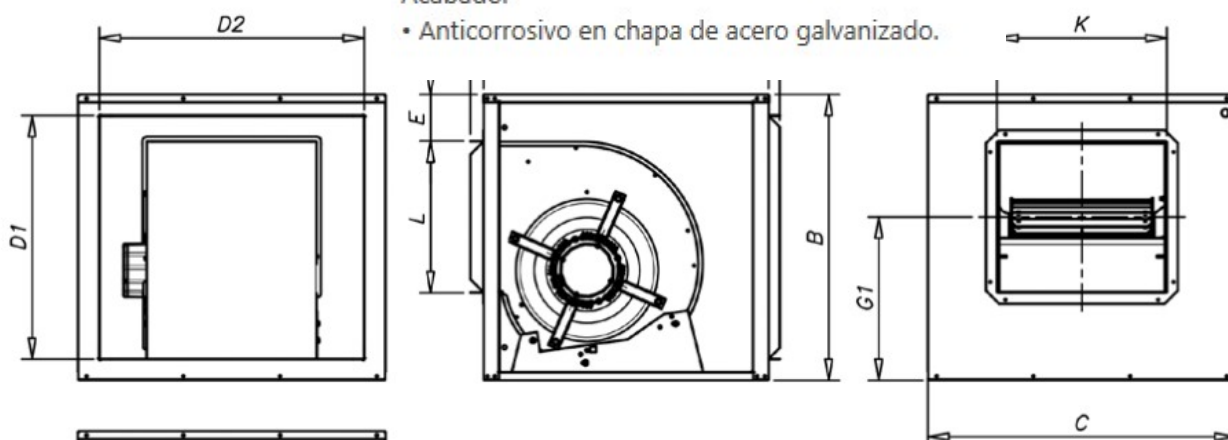
- Ventiladores de doble aspiración de la serie CBD.
- Estructura en chapa de acero galvanizado, con aislamiento térmico y acústico.
- Turbina a acción en chapa de acero galvanizado.
- Prensaestopas para entrada de cable.

**Motor:**

- Motores cerrados con protector térmico incorporado, clase F, con rodamientos a bolas, protección IP54.
- Monofásico 220-240 V 50 Hz y trifásico 220-240/380-415 V 50 Hz.
- Temperatura de trabajo: -25 °C +60 °C.

**Acabado:**

- Anticorrosivo en chapa de acero galvanizado.



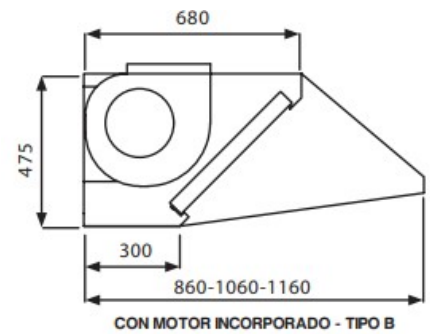
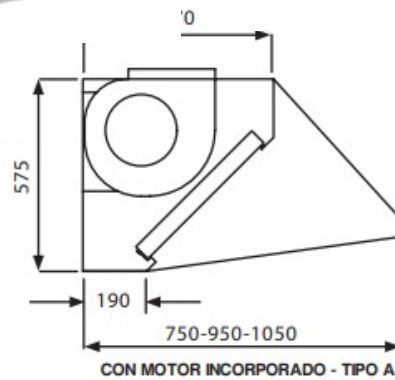
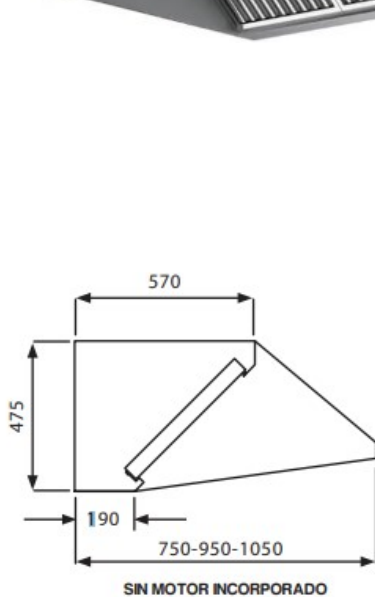
	pulgadas	A	B	C	E	D1	D2	G1	L	K
CJBD / CJBD/INT / CJBD/F-1919	7/7	450	460	500	110	370	410	245	210	232
CJBD / CJBD/INT / CJBD/F-2525	9/9	500	522	550	129,5	426	454	261	263	300
CJBD / CJBD/INT / CJBD/F-2828	10/10	550	575	600	107	479	504	322	292	326
CJBD / CJBD/INT / CJBD/F-3333	12/12	650	650	700	106	554	604	372,5	345	387
CJBD / CJBD/INT / CJBD/F-3939	15/15	800	755	800	115	659	704	438	404	473

Codigo	Modelo	P. Neto
CJBD19196M1/10	Ventilador Sodeca MOD:CJBD-1919-4M 1/5(7/7) -Qmax;1.500m3/h	consultar
CJBD25254M1/2	Ventilador Sodeca MOD:CJBD-2525-4M-1/2(9/9)-Qmax;2.800m3/h	consultar
CJBD25256M1/3	Ventilador Sodeca MOD:CJBD-2525-6M-1/3(9/9)-Qmax;2.700m3/h	consultar
CJBD25256M15	Ventilador Sodeca MOD:CJBD-2525-6M-1/5(9/9)-Qmax;2.200m3/h	consultar
CJBD25254M34	Ventilador Sodeca MOD:CJBD-2525-4M-3/4(9/9)Qmax;3.600m3/h	consultar
CJBD28284M12	Ventilador Sodeca MOD:CJBD-2828-4M-1/2(10/10)Qmax;2.800m3/h	consultar
CJBD28284M34	Ventilador Sodeca MOD:CJBD-2828-4M-3/4(10/10)Qmax;3.950m3/h	consultar
CJBD28286M13	Ventilador Sodeca MOD:CJBD-2828-4M-1/3(10/10)Qmax;3.200m3/h	consultar
CJBD33336M34	Ventilador Sodeca MOD:CJBD-3333-6M-3/4 (12/12)-Qmax;4.750m3/h	consultar
CJBD33336M1	Ventilador Sodeca MOD:CJBD-3333-6M-1 (12/12)-Qmax;6.00m3/h	consultar
CJMD33336T15	Ventilador Sodeca MOD:CJBD-3333-6T-1,5(12/12)-Qmax;7.800m3/h	consultar

Las fotografías no son representativas en similitud. I.V.A no incluido.  
 Validez de los precios según tarifa vigente o hasta finalizar existencias



## CAMPANAS DE EXTRACCIÓN COCINAS INDUSTRIALES



**PRECIOS A CONSULTAR**



## Filtros de hostelería

Filtros para campana de cocina industrial. Fabricamos toda la gama completa de filtros para la campana: filtros de lamas, filtros de mallas, filtros mixtos y filtros de carbón activo. Disponibles todos ellos en dimensiones estándar y especiales



### FILTROS DE LAMAS

Eficacia testada del 75%  
Certificado DIN 18869-5 RD050



### FILTROS DE LAMAS finos 25mm de grosor

Eficacia testada del 75%  
Certificado DIN 18869-5 RD050



### FILTROS DE MALLAS GALVANIZADAS

Eficacia testada del 60% al 80%  
Con asas y agujeros de drenaje



### FILTROS DE MALLAS GALVANIZADAS finos 25mm de grosor

Eficacia testada del 60% al 80%  
Con asas y agujeros de drenaje



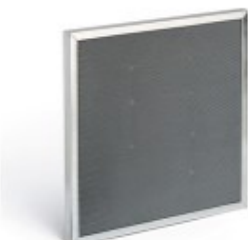
### FILTROS DE MALLAS GALVANIZADAS L sin asas

Eficacia testada del 60% al 80%  
Con agujeros de drenaje



### FILTROS DE MALLAS EN ACERO INOXIDABLE

Eficacia testada del 60% al 80%  
Disponibles en AISI 430 y 304



### FILTROS CARBON ACTIVO CA-GR CARBON EN GRANO

Para la eliminación de olores  
Carbón en base mineral bituminoso



### FILTROS MIXTOS 2 en 1 lamas + mallas

Eficacia testada del 90%  
Certificado DIN 18869-5 RD050

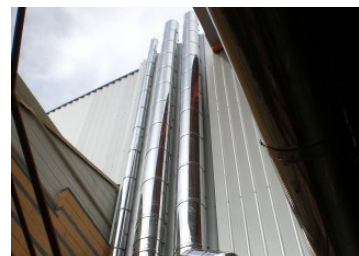


### FILTROS CARBON ACTIVO CA-ECO MANTA IMPREGNADA

Para la eliminación de olores  
Con prefiltro protector G4

Codigo	Descripción	P. Neto
F49X49	Filtro campana lamas Aluminio Inoxidable 49x49x50mm	17€

Las fotografías no son representativas en similitud. I.V.A no incluido.  
Validez de los precios según tarifa vigente o hasta finalizar existencias  
Sujeto a modificaciones y cambios por parte del fabricante.



## El30 con junta

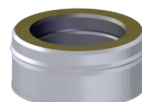
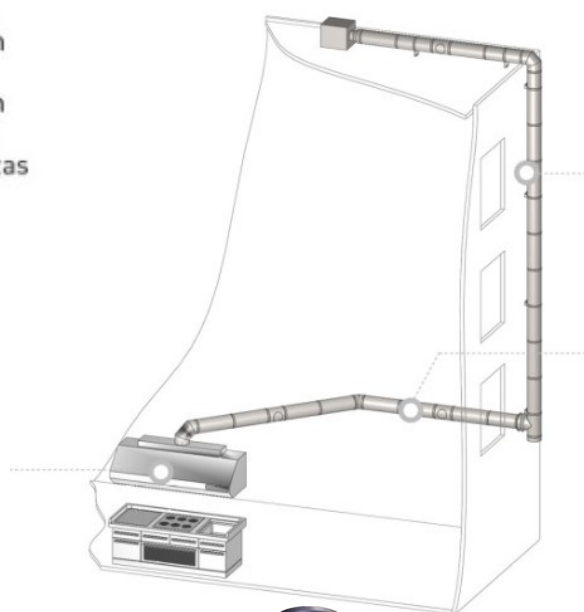
Gama específica para cocinas industriales. Alta calidad y prestaciones

Conducto modular de doble pared de acero inoxidable con junta de estanqueidad y aislamiento intermedio de 30 mm de lana de roca de alta densidad

Producto específicamente diseñado y certificado para extracción de campanas de cocina industriales ( $P > 20$  kW), incluyendo los elementos de registro y limpieza obligatorios según CTE



Los conductos de campanas de cocina industrial que discurren por el interior del edificio deben estar clasificados como EI 30 (i→o), y EI 30 (i→o) si discurren por fachadas a menos de 1,5 m de distancia de balcones, terrazas o huecos practicables de la fachada.





## EQUIPOS ZANOTTI COMPACTOS Y PARTIDOS



SB horizontal techo



GM compacto de pared



AS equipo compacto de pared



CCU A2L condensadora hermética Daikin



CCU condensadora hermética Daikin



SPO partidos horizontales



GS partido de pared



DBO partidos horizontales



DBD partidos industriales suelo

a member of **DAIKIN** group

Las fotografías no son representativas en similitud. I.V.A no incluido.  
Validez de los precios según tarifa vigente o hasta finalizar existencias  
Sujeto a modificaciones y cambios por parte del fabricante.



## Configuración estándar

- › Centralita electrónica de control.
- › Expansión por capilar.
- › Filtro deshidratador en línea de líquido.
- › Plafón de luz de cámara.
- › Cable para el micro de puerta.
- › Cable para resistencia de puerta en modelos de baja temperatura.
- › Bandeja de evaporación del agua de condensación.
- › Resistencia de desagüe para modelos de baja temperatura.
- › Instalación de mochila.
- › Regulación de condensación por variador de velocidad presostático.
- › Longitud de los cables de 5 m.
- › Compresor hermético.



La gama tiene tres formas de construcción principales: GM1, GM2 y GM3. Gracias a ello, existe una unidad adecuada para cada una de las aplicaciones más

## Configuración estándar

- › Compresor hermético.
- › Panel de control electrónico remoto.
- › Expansión por capilar.
- › Filtro en la línea de líquido.
- › Luz y bombilla de la cámara frigorífica.
- › Cable para el microinterruptor de la puerta.
- › Cable para la resistencia de la puerta en las unidades de baja temperatura.
- › Bandeja de evaporación del agua de condensación.
- › Instalación en el techo de la cámara mediante un orificio para el evaporador.
- › Presostatos de alta y baja presión.
- › Longitud de los cables 5m



a member of **DAIKIN** group



## EQUIPOS INTARCON COMPACTOS Y PARTIDOS

### Compactos comerciales



- \* Equipos de refrigeración ultracompactos para minicámaras frigoríficas.
- \* Fácil instalación Plug & Play en panel de pared, techo o sobre puerta.
- \* Refrigerante ecológico R-290.



### Equipos partidos comerciales

- \* Conjuntos frigoríficos para cámaras de pequeño y mediano tamaño.
- \* Equipos precargados y exentos de control de fugas.
- \* Refrigerantes de moderado efecto invernadero R-134a y R-449A.
- \* Unidades silenciosas y de condensación relativa.



### Unidades condensadoras

- \* Unidades tropicalizadas, silenciosas y con ventilador centrífugo.
- \* Certificación Ecodiseño.
- \* Versiones con controlador electrónico y multiservicio.



### Minicentrales frigoríficas de hasta 40 kW

- \* Centrales frigoríficas muy compactas para refrigeración comercial.
- \* Bajo coste de inversión y mantenimiento.
- \* Rápida instalación Plug & Play en instalaciones nuevas o existentes.
- \* Versión A2L approved. Disponibles con refrigerante R-454C (PCA < 150).



*Sigilus*





## Semicompactos comerciales

Equipos compuestos por unidad condensadora y unidad evaporadora



Construcción  
silenciosa



Equipos exentos de  
control de fugas



Baja carga de  
refrigerante

Las fotografías no son representativas en similitud. I.V.A no incluido.  
Validez de los precios según tarifa vigente o hasta finalizar existencias  
Sujeto a modificaciones y cambios por parte del fabricante.



## EVAPORADORES A MEDIDA, FABRICACIÓN

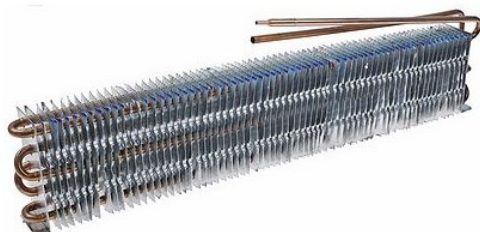
INTARCON

frigicoll

edenox



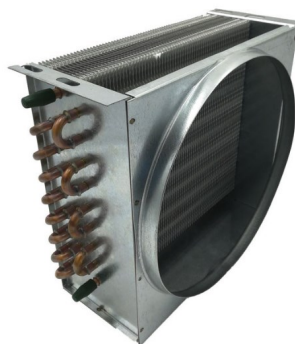
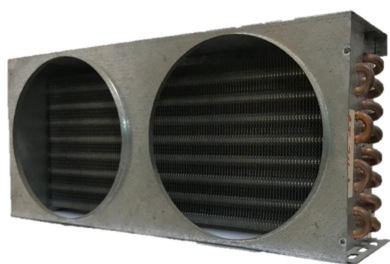
centauro



**EVAPORADORES ESTATICOS POR MARCA, MODELO  
Y MEDIDA**

Las fotografías no son representativas en similitud. I.V.A no incluido.  
Validez de los precios según tarifa vigente o hasta finalizar existencias  
Sujeto a modificaciones y cambios por parte del fabricante.

## CONDENSADORES Y BATERIAS A MEDIDA



Codigo	Descripción	P. Neto
ASD	Condensador simple , doble por medidas , BAJO PEDIDO	

## UNIDADES CONDENSADORAS COMPLETAS A MEDIDA



Las fotografías no son representativas en similitud. I.V.A no incluido.  
Validez de los precios según tarifa vigente o hasta finalizar existencias  
Sujeto a modificaciones y cambios por parte del fabricante.

# COLCKIT

## CÁMARAS FRIGORIFICAS MODULARES A MEDIDA Y PANALES DE AISLAMIENTO



### COLCKIT OPTIMA



OPTIMA 120  
Puerta Estándar



OPTIMA 120  
Puerta Semiecastrada

Modular

Autoservicio

Multi Compartimentos



Optima



Matrix



Expomatrix



Multicool

Producto certificado en:



Sistema de Iluminación



Las fotografías no son representativas en similitud. I.V.A no incluido.  
Validez de los precios según tarifa vigente o hasta finalizar existencias  
Sujeto a modificaciones y cambios por parte del fabricante.



## BISAGRAS Y TIRADORES PARA CÁMARAS



Codigo	Descripción	P. Neto
TIRADOR01	Tirador cámara frigorífica cromado modelo G-680	<b>12.50€</b>



Codigo	Descripción	P. Neto
G990P	Cierre completo G-990P (Antiguo Taver)	<b>175€</b>



Codigo	Descripción	P. Neto
F1020A	Cierre sin llave Nariz 52-72mm	<b>89€</b>



Codigo	Descripción	P. Neto
G200	Cierre puerta cámara zamax cromado G-200/01	<b>73€</b>



Codigo	Descripción	P. Neto
G942P	Cierre de palanca G-942P a presión	<b>145€</b>



Codigo	Descripción	P. Neto
G304	Bisagra cromada zamax 50mm G-304	<b>2,50€</b>

Las fotografías no son representativas en similitud. I.V.A no incluido.  
 Validez de los precios según tarifa vigente o hasta finalizar existencias  
 Sujeto a modificaciones y cambios por parte del fabricante.



## BISAGRAS Y TIRADORES PARA CÁMARAS



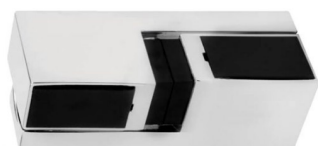
Codigo	Descripción	P. Neto
G300	Bisagra zamax cromada 100mm Mod.G300 para puerta max 15kg	<b>6,25€</b>



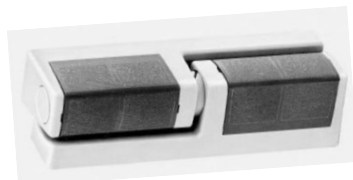
Codigo	Descripción	P. Neto
G325	Bisagra zamax cromada 100mm para puertas max 20kg	<b>6€</b>



Codigo	Descripción	P. Neto
G425	Bisagra zamax cromada 134mm mod G425 para puerta max 30kg	<b>6,20€</b>



Codigo	Descripción	P. Neto
G309	Bisagra zamax cromada 130mm mod G309 para puertas max 50kg	<b>42€</b>



Codigo	Descripción	P. Neto
G480	Bisagra gris G480 peso puerta 40kg izquierda y derecha	<b>17€</b>



Codigo	Descripción	P. Neto
HU154	Bisagra zamax cromada 120mm peso max 30kg decláje 27mm	<b>27€</b>

Las fotografías no son representativas en similitud. I.V.A no incluido.  
 Validez de los precios según tarifa vigente o hasta finalizar existencias  
 Sujeto a modificaciones y cambios por parte del fabricante.



## BISAGRAS Y TIRADORES PARA CÁMARAS


**Infrico**

**CORECO**


Codigo	Descripción	P. Neto
SBDE	SOPORTE BISAGRA DERECHA ESTRELLA INFRICO	3,50€



Codigo	Descripción	P. Neto
SBDI	SOPORTE BISAGRA IZQUIERDA ESTRELLA INFRICO	3,50€



Codigo	Descripción	P. Neto
BIN75	BISAGRA ESTRELLA CON MUELLE DRECHA/IZQUERDA	5€

Las fotografías no son representativas en similitud. I.V.A no incluido.  
 Validez de los precios según tarifa vigente o hasta finalizar existencias  
 Sujeto a modificaciones y cambios por parte del fabricante.



## BANDEJAS Y RESISTENCIAS EVAPORACIÓN



Codigo	Descripción	P. Neto
BDE300T	Bandeja evaporación BDE 300w 230v 120x320x85	<b>59€</b>



Codigo	Descripción	P. Neto
BDE27	Bandeja evaporación modelo. BDE-27	<b>39,60€</b>



Codigo	Descripción	P. Neto
RRFI1	Resistencia maleable 1m 350w 230v	<b>17€</b>
RRFI15	Resistencia maleable 1.25m 450w 230v	<b>18€</b>
RRFI150	Resistencia maleable 1.5m 525w 230v	<b>20€</b>
RRFI2	Resistencia maleable 2m 700w 230v	<b>23€</b>



Codigo	Descripción	P. Neto
RSILICONA30W	Resistencia silicona cable 2mts 30w 220v	<b>6,50€</b>



Codigo	Descripción	P. Neto
RH033	Resistencia plana L210mm anch 58mm 100W T° max 130°	<b>11,80€</b>
RH034	Resistencia plana L210mm anch 116mm 200W T° max 130°	<b>16€</b>

Las fotografías no son representativas en similitud. I.V.A no incluido.  
 Validez de los precios según tarifa vigente o hasta finalizar existencias  
 Sujeto a modificaciones y cambios por parte del fabricante.



## Accesorios para equipos frigoríficos



Codigo	Descripción	P. Neto
RELOJDS	Reloj programador desescarche 24h. analógico	8,70€



Codigo	Descripción	P. Neto
V46AA9510	Válvula presostática agua conexión 3/8" V46AA9510 Para fabricante de hielo ITV	155€



Codigo	Descripción	P. Neto
VB14	Válvula de Bola con Obús de 1/4	17,16€
VB38	Válvula de Bola con Obús de 3/8	19,80€
VB12	Válvula de Bola con Obús de 1/2	18,15€
VB58	Válvula de Bola con Obús de 5/8	21,29€



Codigo	Descripción	P. Neto
RI3858SAE	Racor de Inversión de 3/8x5/8 SAE	21,53€
RI1438SAE	Racor de Inversión de 1/4-3/8SAE	11,07€



Codigo	Descripción	P. Neto
SO14650	Separador para quitar el Obús si perder el Refrigerante	84,28€
SOR410	Separador para quitar el Obús si perder el Refrigerante R-410a	74,16€



Codigo	Descripción	P. Neto
TST320	Destornillador parta quitar el Obús	13,27€

Las fotografías no son representativas en similitud. I.V.A no incluido.  
 Validez de los precios según tarifa vigente o hasta finalizar existencias  
 Sujeto a modificaciones y cambios por parte del fabricante.



## SELLADOR DE FUGAS PARA SISTEMAS DE A/A Y REFRIGERACIÓN **Extreme Ultra**



DOSIS  
**6 mL**  
40 0 a 21 kW

EXTREME ULTRA es el innovador sellador de fugas que resuelve todos los problemas relacionados con las pequeñas pérdidas de gas refrigerante en los sistemas A/A y Refrigeración.

EXTREME ULTRA localiza las pérdidas de gas refrigerante y las sella de modo permanente, sin reaccionar con la humedad y el oxígeno.

EXTREME ULTRA es una solución sin polímeros que repara fugas hasta 0,3 mm.



Código	Descripción	P. Neto
EITTR1163AL01S2	Jeringa de 6 ml (0,2 oz.)	<b>16,10€</b>
EITTR1163ALH3S2	Jeringa de 6ml (0,2 oz.) con adapt. (1/4 + 5/16 + FLEX)	<b>24€</b>
EITTR1174ALH3S2	Jeringa de 6ml (0,2 oz.) con adapt. (1/4 + 5/16 + FLEX)	<b>22€</b>

### ¿QUÉ ES?

EXTREME WHITE ULTRA es un producto necesario y específicamente pensado para resolver todos los problemas de pequeñas pérdidas de gas refrigerante que ocurren en los sistemas frigoríficos que contienen R-600-R-290.

EXTREME WHITE ULTRA localiza las pérdidas de gas refrigerante y las sella de modo permanente, sin reaccionar con la humedad y el oxígeno.

EXTREME WHITE ULTRA es una solución sin polímeros que repara fugas hasta 0,3 mm

## SELLADOR DE FUGAS PARA SISTEMAS DE REFRIGERACIÓN CON R-600-R-290



DOSIS  
**6 mL**  
40 0 a 21 kW

Código	Descripción	P. Neto
EITTR1176AL01S2	Jeringa de 6 ml (0,2 oz.)	<b>16,10€</b>
EITTR1176ALH3S2	Jeringa de 6ml (0,2 oz.) con adapt. (1/4 + FLEX)	<b>18,10€</b>



## ADITIVO RECONDICIONADOR PARA CAMBIO DE COMPRESOR O LIMPIEZA INTERNA DE SISTEMAS DE A/A Y REFRIGERACIÓN

 **Compressor+**

COMPRESSOR+ es el aditivo que recondiciona las condiciones óptimas de trabajo de los sistemas de A/A y refrigeración, una vez se ha reemplazado el compresor o se ha realizado un lavado interno del sistema.

COMPRESSOR+ directamente añadido en el lubricante que tiene que ser incluido en el compresor nuevo, éste producto captura e inhibe todas las partículas que pueden ser peligrosas para los nuevos componentes. COMPRESSOR+ precisamente neutraliza e incorpora estos contaminantes, inmediatamente, garantizando la máxima eficiencia y eliminando la posibilidad de daños futuros.

COMPRESOR	LUBRICANTE
6 ml - 0,2 fl oz	400 ml
12 ml - 0,4 fl oz	800 ml
30 ml - 1 fl oz	2 L
45 ml - 1,5 fl oz	3 L
60 ml - 2 fl oz	4 L



Código	Descripción	P. Neto
EITTR1162AL01S2	Jeringa de 6 ml (0,2 oz.)	9,00€
EITRK1427	Kit adaptadores 1/4 SAE + 5/16 SAE + FLEX	8,40€

## ADAPTADORES FLEXIBLES

- Para sistema a Cartucho y Push&Fill.
- Válvula de seguridad.
- Presión de estallido de la manguera: 60 bar.



Código	Descripción	P. Neto
EITADAPT1/4FLEX	Adaptador 1/4" SAE	9,13€
EITADAP5/16FLEX	Adaptador 5/16" SAE (R-410A)	9,29€
EITADAPTKIT	Adaptador 1/4" SAE + Adaptador 5/16" SAE (R-410A)	23,00€

Las fotografías no son representativas en similitud. I.V.A no incluido.  
 Validez de los precios según tarifa vigente o hasta finalizar existencias  
 Sujeto a modificaciones y cambios por parte del fabricante.



***RECAMBIOS ESENCIALES DE MAQUINARIA DE HOSTELERIA***



**LAVAVAJILLAS**

**FABRICADOR DE HIELO**

**ARMARIOS DE CONGELACIÓN**

**VITRINAS**

**HORNO**

**FREIODORA**

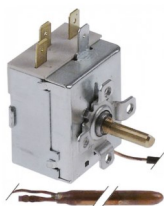
**TREN DE LAVADO**

**PLANCHA**

**MARMITAS**

**BAÑO MARIA**

**EXPRIMIDOR**



Codigo	Descripción	P. Neto
RH001	Termostato Lavavajillas 0-90° L900mm calderin	8€



Codigo	Descripción	P. Neto
RH002	Termostato freidora 205° 16A 30/205° Ego Trabajo universal	10€



Codigo	Descripción	P. Neto
RH003	Termostato seguridad freidora universal 238° 16A 230/400V	8€



Codigo	Descripción	P. Neto
RH044	Termostato horno- plancha 320° 230v	14€



Codigo	Descripción	P. Neto
RH011	Termopar universal Cabeza Roscada L900mm 6 piezas	3€



Codigo	Descripción	P. Neto
RH012	TERMOPAR UNIVERSAL cabeza roscada L1200mm 6 piezas	3.10€



Codigo	Descripción	P. Neto
RH050	Motor Horno standar convnencional 59W 230V 50Hz Ø150mm	20€



Codigo	Descripción	P. Neto
RH017	Piloto quemador 1 llama serie 100 boquilla $\varnothing$ 0,2mm	6.40€



Codigo	Descripción	P. Neto
RH018	Piloto quemador 3 llamas serie 100 boquilla 0,2mm	6€



Codigo	Descripción	P. Neto
RH019	Piloto quemador serie 100 1 llama boquilla 0,2mm	7.50€



Codigo	Descripción	P. Neto
RH020	Encendedor Piezoeléctrico $\varnothing$ 18mm	1,40€



Codigo	Descripción	P. Neto
RH021	Encendedor Piezoeléctrico $\varnothing$ 22mm	1,40



Codigo	Descripción	P. Neto
RH022	Cable Bujía Encendido 1 metro $\varnothing$ 2.4x4mm	2,40€



Codigo	Descripción	P. Neto
RH035	Bujía Encendido M4 $\varnothing$ 7x82mm	1,65€

Codigo	Descripción	P. Neto
RH036	Bujía Encendido M4 $\varnothing$ 7x65mm	1,95€



Codigo	Descripción	P. Neto
RH038	Válvula Minisit 710 50/190°C	<b>99€</b>



Codigo	Descripción	P. Neto
RH039	Válvula Minisit 710 100/340°C Horno-Plancha	<b>102€</b>



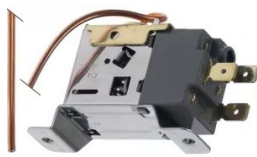
Codigo	Descripción	P. Neto
RH040	Válvula Eurosit 630 3/8\"/>	



Codigo	Descripción	P. Neto
RH041	Válvula Eurosit 630 110/190°C Freidora	<b>85€</b>



Codigo	Descripción	P. Neto
ITV001	CORREA FABRICADOR DE HIELO ITV PULSAR 25/65 (Ø265mm)	<b>10.20€</b>
ITV002	CORREA FABRICADOR DE HIELO ITV PULSAR 35/45 (Ø300mm)	<b>9.50€</b>
ITV003	CORREA FABRICADOR DE HIELO ITV PULSAR 85/145 (Ø410mm)	<b>11.20€</b>
ITV004	CORREA FABRICADOR DE HIELO ITV PULSAR 15 (Ø230mm)	<b>10€</b>



Codigo	Descripción	P. Neto
ITV005	Presostato Condensador HTB-3UC29 ITV FABRICADOR 7/16" UNF (1/4" SAE)	<b>58€</b>



Codigo	Descripción	P. Neto
ITV007	Motor ITV Turbina 230V Pulsar 65/85/145 0,18KW	<b>125€</b>



Codigo	Descripción	P. Neto
ITV006	Motor ITV Turbina Pulsar 15/25/35/45 0,18KW	<b>85€</b>



Codigo	Descripción	P. Neto
RH024	Bobina Electroválvula 230V Con Cable YB09 PARKER ITV	<b>15€</b>



Codigo	Descripción	P. Neto
C20A	Contactador 230V 20A 3NO/1NO AC3 400V 3kW 9A	<b>13,25€</b>



Codigo	Descripción	P. Neto
C32A	Contactador 230V 32A 3NO/1NO A3 400V 7.5kW 18A	<b>22€</b>



Codigo	Descripción	P. Neto
16UN2011	Interruptor verde bipolar Verde 4 contactos 24mm 250V 16A	<b>2.40€</b>



Codigo	Descripción	P. Neto
RH008	Piloto amarillo luminoso 10mm 400V MOVILFRIT	<b>3€</b>



Codigo	Descripción	P. Neto
RH009	Piloto luminoso Rojo 10Mmm 400V MOVILFRIT	<b>3€</b>



Codigo	Descripción	P. Neto
16UN844	Interruptor verde bipolar 6,3mm Temperatura:120/55° 4 contactos	<b>1,90€</b>



Codigo	Descripción	P. Neto
16UN843	Interruptor bipolar rojo 6,3mm. Temperatura: 120°/55°c 4contactos	<b>1,90€</b>



Codigo	Descripción	P. Neto
16UN1573	Interruptor luminoso verde 20mm 6A 250V bipolar 1.8MM	<b>2.55€</b>



Codigo	Descripción	P. Neto
RH042	Dosificador Detergente Con Regulador 230V	49€



Codigo	Descripción	P. Neto
RH043	Dosificador de abrillantador 1.2l/h 230v	34,43€



Codigo	Descripción	P. Neto
RH010	Presostato de lavavajillas 35/8mbar salida Horizontal	6,95€



## GRIFERIA INDUSTRIAL



Codigo	Descripción	P. Neto
RH013	Pedal mezclador de 2 AGUAS FRIA/ CALIENTE 1/2	<b>55€</b>



Codigo	Descripción	P. Neto
RH014	Grifo ducha 1/2 macho para monomando vertical	<b>30€</b>



Codigo	Descripción	P. Neto
RH031	Grifo ducha rosca americana	<b>70€</b>



Codigo	Descripción	P. Neto
RH032	Manguera flexible rosca americana	<b>69€</b>



Codigo	Descripción	P. Neto
RH066	Caño En C Orientable 180mm Grifo Sobremesa	<b>22€</b>



Codigo	Descripción	P. Neto
RH057	Pedal Mezclador Agua FRÍA/CALIENTE 1 pedal	<b>56€</b>



Codigo	Descripción	P. Neto
RH026	Grifo Ducha Sobremesa Monomando Con Caño	<b>180€</b>



Codigo	Descripción	P. Neto
RH027	Grifo Ducha Sobremesa Monomando 1/2	<b>117€</b>



Codigo	Descripción	P. Neto
RH025	Grifo Ducha Sobremesa 2 Aguas Eco	<b>125€</b>



Codigo	Descripción	P. Neto
RH016	Manguera ducha reforzada con biconos de 1/2 x 1/2 1.5mts	<b>7€</b>



Codigo	Descripción	P. Neto
RH015	Manguera ducha flexible DE 1/2 1.2mts	<b>12€</b>



Codigo	Descripción	P. Neto
RH028	Manguera desague 1500mm Ø20/Ø18mm standar	<b>1,10€</b>



Codigo	Descripción	P. Neto
RH029	Manguera Entrada Agua 1.5MM 3/4 GOMA PIRELLI	<b>4,50€</b>



Codigo	Descripción	P. Neto
RH030	Manguera desague Ø28mm 1.5m Øint30mm	<b>3,20€</b>



Código	Descripción	P. Neto
RH051	Cesto Vasos 350x350x150mm Plástico UNIVERSAL	<b>12,50€</b>



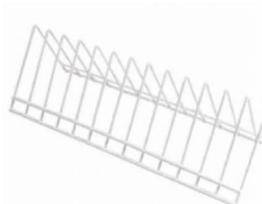
Código	Descripción	P. Neto
RH052	Cesto Vasos 400x400x150mm Plastico UNIVERSAL	<b>13.52€</b>



Código	Descripción	P. Neto
RH053	Cesto lavavajillas industrial 500x500 CAMBRO Altura 83mm	<b>17,15€</b>



Código	Descripción	P. Neto
RH054	Insertador Platos 290x100x85mm 15 Platos CESTOS 350X350	<b>8,85€</b>



Código	Descripción	P. Neto
RH055	Insertador Plato Pequeño 195x95mm 10 Platos UNIVERSAL	<b>8,35€</b>



Codigo	Descripción	P. Neto
E1V	Electroválvula 1 vía 230v	2.50€



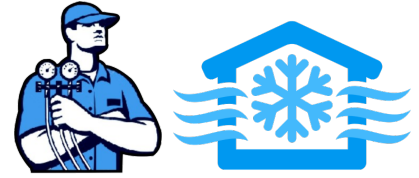
Codigo	Descripción	P. Neto
E2V	Electroválvula 2 vías 90ª 230v	5,60€



Codigo	Descripción	P. Neto
RH023	Electroválvula 2 Vías Con Reguladores ITV (ORIGINAL)	16€



Codigo	Descripción	P. Neto
E2V230	Electroválvula 2 Vías 230V Horizontal 180º	4,45€



**A CONSULTAR PRECIO DE TODA LA GAMA DE PRODUCTOS CON EDENOX**





DISTRIBUIDOR OFICIAL  
AUTORIZADO

**A CONSULTAR PRECIO DE TODA LA GAMA DE PRODUCTOS ITV**



DISPENSADOR DHD 200



PULSAR 25



PULSAR 35



PULSAR 45



PULSAR 95



PULSAR 115



ORION 25



ORION 35



ORION 45



ORION 75

**A CONSULTAR PRECIO DE TODA LA GAMA DE COREQUIP**



LAVANDERÍA



LAVADO



FRÍO



COCCIÓN



EQUIPAMIENTO





**VEMAIR**<sup>®</sup>  
VENTA MATERIAL DE AIRE, S.L.

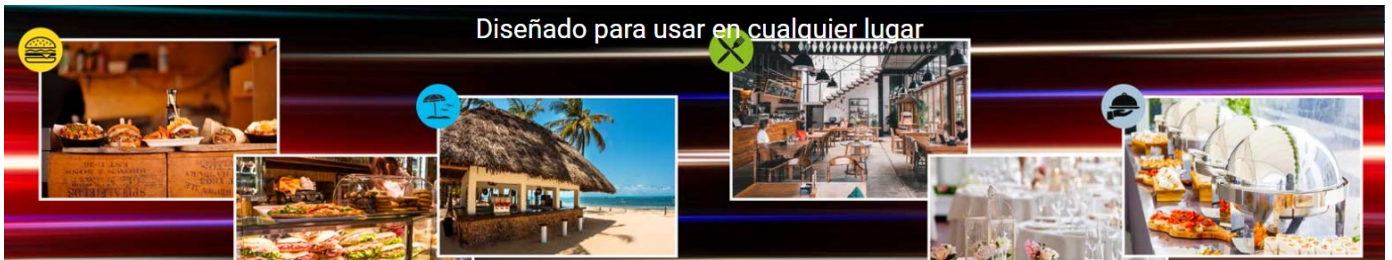
**frigicoll**

**LAINOX**<sup>®</sup>



## Tu horno superveloz para bar y restaurantes

De la experiencia de diseñar sistemas innovadores para la cocción de alimentos nació el nuevo Oracle, el todo en uno de Lainox.



*Combi Wave*

Maxima flexibilidad en la mise en place.



🕒 3' 00"



🕒 9'00"



🕒 2' 30"



*High Speed Oven*

Velocidad en estado puro para no hacer esperar a tus clientes.



🕒 120"



🕒 150"



🕒 90"





**VEMAIR**<sup>®</sup>  
VENTA MATERIAL DE AIRE, S.L.

**frigicoll LAINOX**<sup>®</sup>



# LA EVOLUCIÓN DE LA ESPECIE



061



101



062



102



**VEMAIR**<sup>®</sup>  
VENTA MATERIAL DE AIRE, S.L.



**mizumo**<sup>®</sup>

Yo no quiero zumo, ¡Quiero mizumo!



## GAMA COMPLETA DE ZUMERA PROFESIONAL

EXPRIMIDORES QUE COMBINAN DISEÑO Y TECNOLOGÍA



## TOSTA PRO TOSTADOR RÁPIDO Y EFICIENTE

### INFORMACIÓN

El Tosta-Pro de Mizumo es un tostador eléctrico profesional, ideal para cafeterías, panaderías y cocinas industriales. Permite tostar grandes cantidades de pan de manera rápida y uniforme. Fabricado en acero inoxidable, ofrece durabilidad y fácil limpieza gracias a su parrilla desmontable y cajón recoge migas.

Su diseño incluye interruptores ON/OFF independientes para cada piso, protección para las resistencias y una bandeja superior que optimiza la distribución del calor y permite calentar otros alimentos al mismo tiempo, mejorando la eficiencia y el uso del espacio.

Sus medidas son las siguientes: 53,2 cm de ancho; 29 cm de profundidad y 37 cm de altura.



### CARACTERÍSTICAS

Medidas	<b>53,2 x 29 x 37 cm</b>
Peso	<b>9,4 kg</b>
Capacidad	<b>2x6</b>
Potencia	<b>3000W/230V</b>
Niveles	<b>2</b>

Código	Descripción	P. Neto
TOSTAPRO	TOSTADOR DE PAN DE CUARZO ELECTRICO 230V	180€



**VEMAIR**  
VENTA MATERIAL DE AIRE, S.L.



**Soluciones Integrales para el profesional**



**Oficinas Centrales**

Calle Sierra de Guadarrama, 33  
28830 San Fernando de Henares (Madrid)  
comercial@vemair.com

**Tienda y Almacén Logístico**

Calle Sierra de Guadarrama, 33  
28830 San Fernando de Henares (Madrid)  
sanfernando@vemair.com

**Tienda Villaverde**

Calle Ciudad de Frías, 2 Nave 9  
28021 Madrid (Madrid)  
villaverde@vemair.com

**Tienda Madrid Centro**

Calle Ezequiel Solana, 71  
28017 Madrid (Madrid)  
ezequielsolana@vemair.com

**Tienda Rivas Vaciamadrid**

Calle Berbiqui, 21  
28522 Rivas Vaciamadrid (Madrid)  
rivas@vemair.com



[www.vemair.com](http://www.vemair.com)

☎ 91.301.11.16